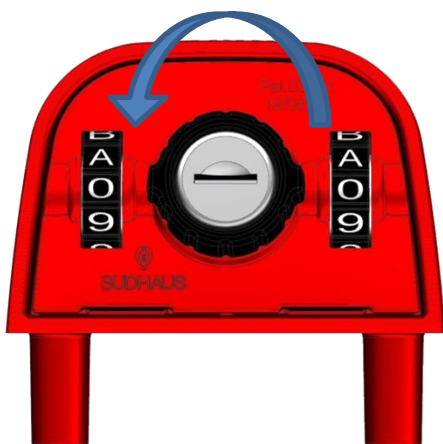


# Bedienungsanleitung 2310 / 2340

## Inbetriebnahme



- Zum Öffnen den Werkscode  
**0** (links) **0** (rechts) eingeben



- Drehknopf nach links drehen, bis  
**über** den Widerstand drehen  
und **halten**



- In dieser Knopfstellung können die  
Zahlenräder auf den neuen Code  
gedreht werden
- Drehknopf loslassen
- **Neuer Code** ist jetzt gespeichert

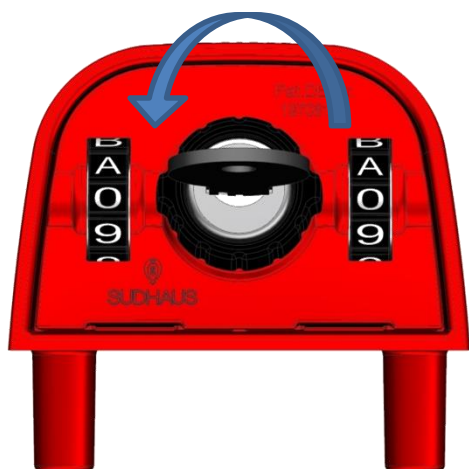
# Bedienungsanleitung 2310 / 2340



## Notöffnung



- Schlüssel einführen



- Schlüssel nach links, bis zum Anschlag drehen
- Schloss geöffnet, ohne dass der eingestellte Code bekannt ist

## Allgemeine Hinweise

- Den Werkscode **0** (links) **0** (rechts) ist aus Sicherheitsgründen sofort zu ändern
- Notieren Sie sich ihren persönlichen Code und verwahren Sie ihn an einem für andere unzugänglichen Ort
- Bei Verlust / Vergessen des Codes ist eine Notöffnung mittels eines Hauptschlüssels möglich
- Zur Reinigung nur ein feuchtes Tuch benutzen.
- Schloss und Zahlenräder nicht ölen oder fetten!

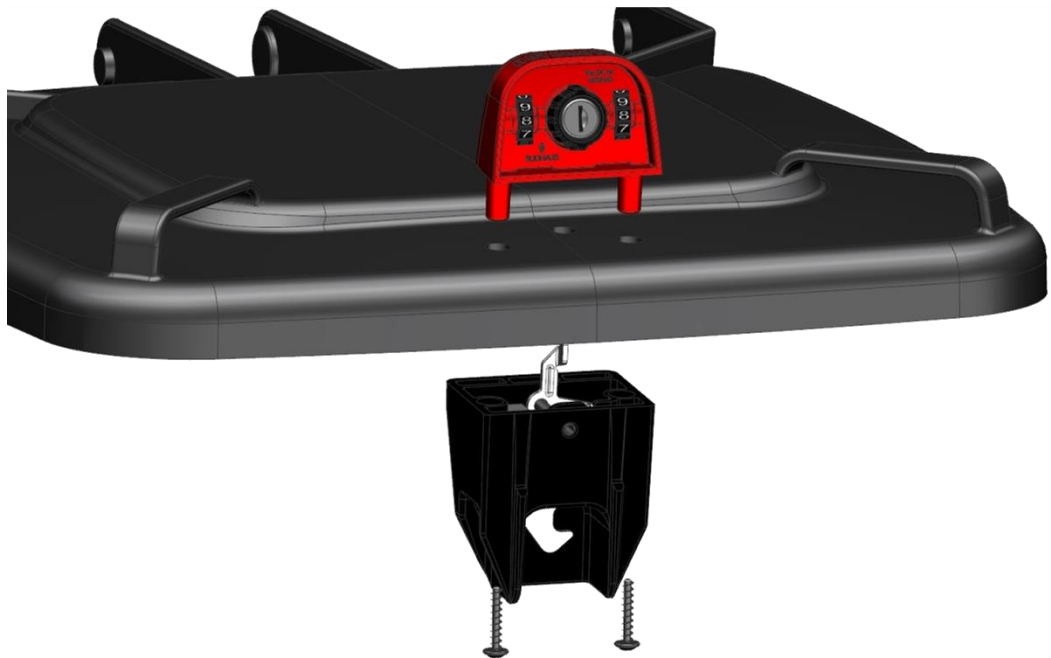
## Codefindung 2310 / 2340

1



Schloss mit Schlüssel öffnen

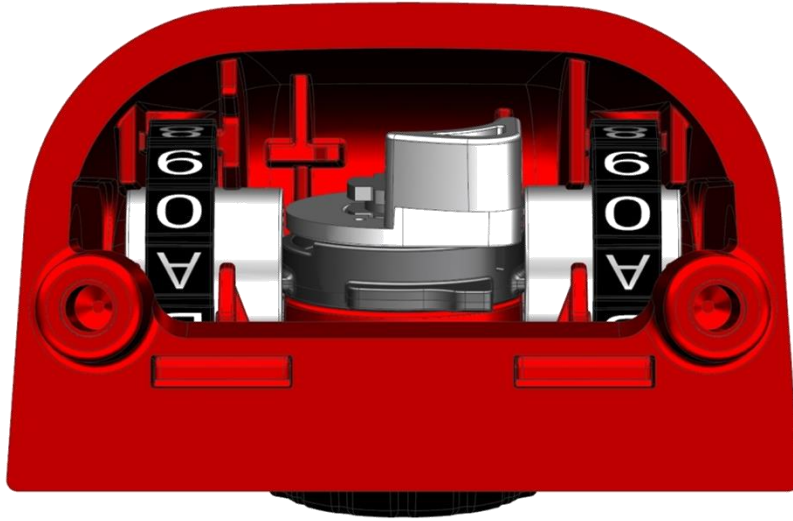
2



Deckel öffnen und Schlossoberteil von unten losschrauben

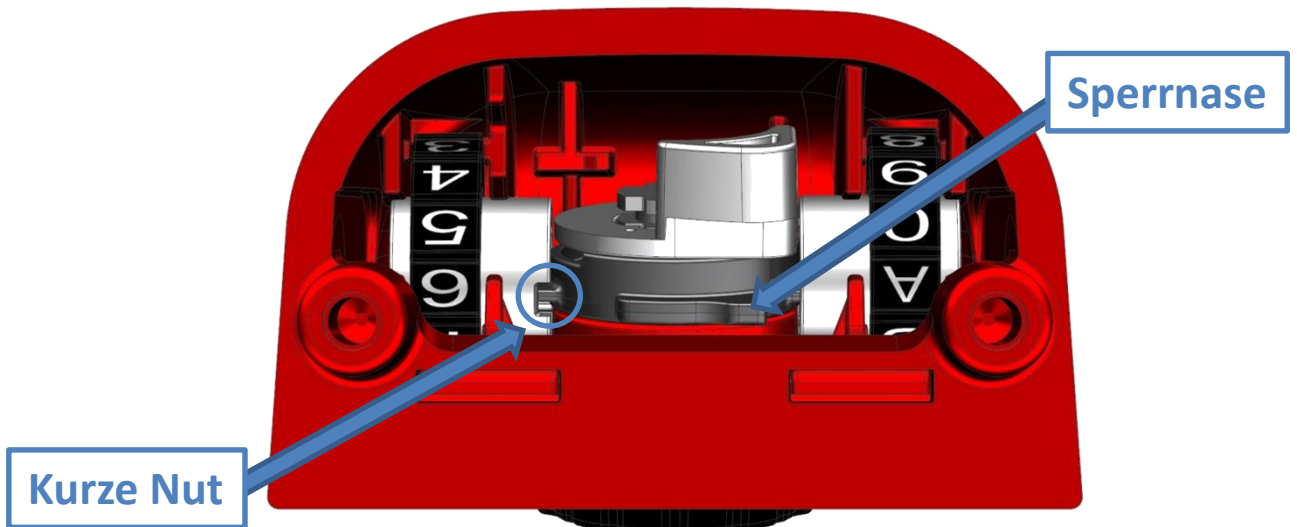
## Codefindung 2310 / 2340

3



Von unten in das Schlossoberteil schauen, sodass der Drehknopf in Ihre Richtung zeigt

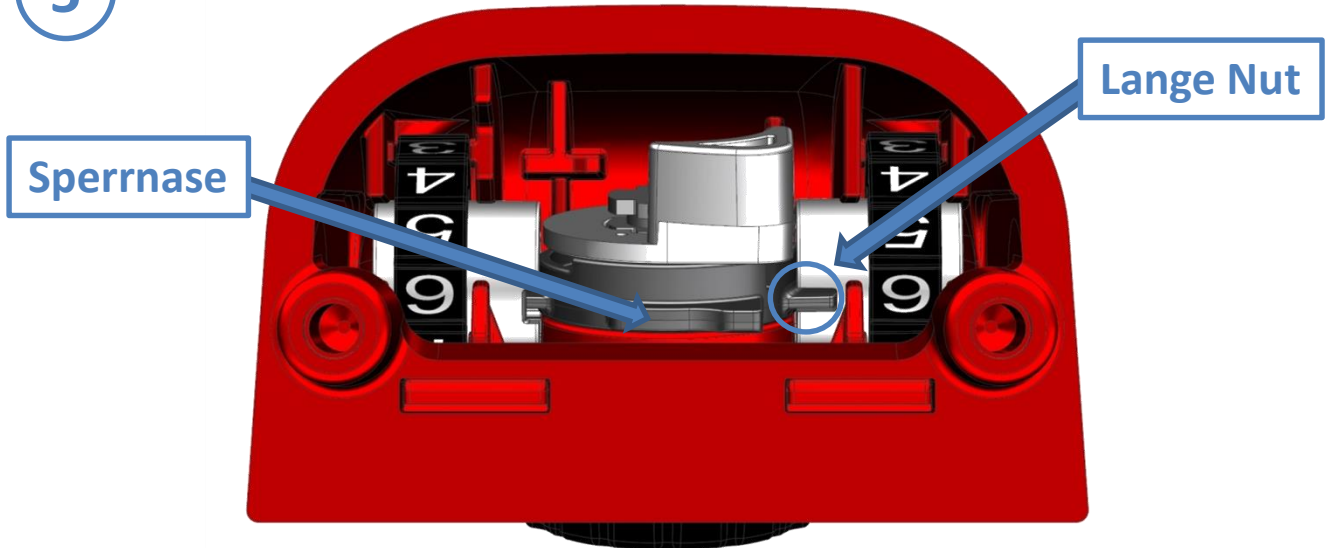
4



Linkes Zahlenrad drehen, bis die **kurze Nut** des Zahlenrades über der Sperrnase des Drehknopfes steht

## Codefindung 2310 / 2340

5



Rechtes Zahlenrad drehen, bis die **lange Nut** des Zahlenrades über die Sperrnase des Drehknopfes steht

6



Drehknopf zur Überprüfung drehen. Der ursprüngliche Code ist gefunden