

Montageanleitung der Schloss Kombination 2300/2330/2340

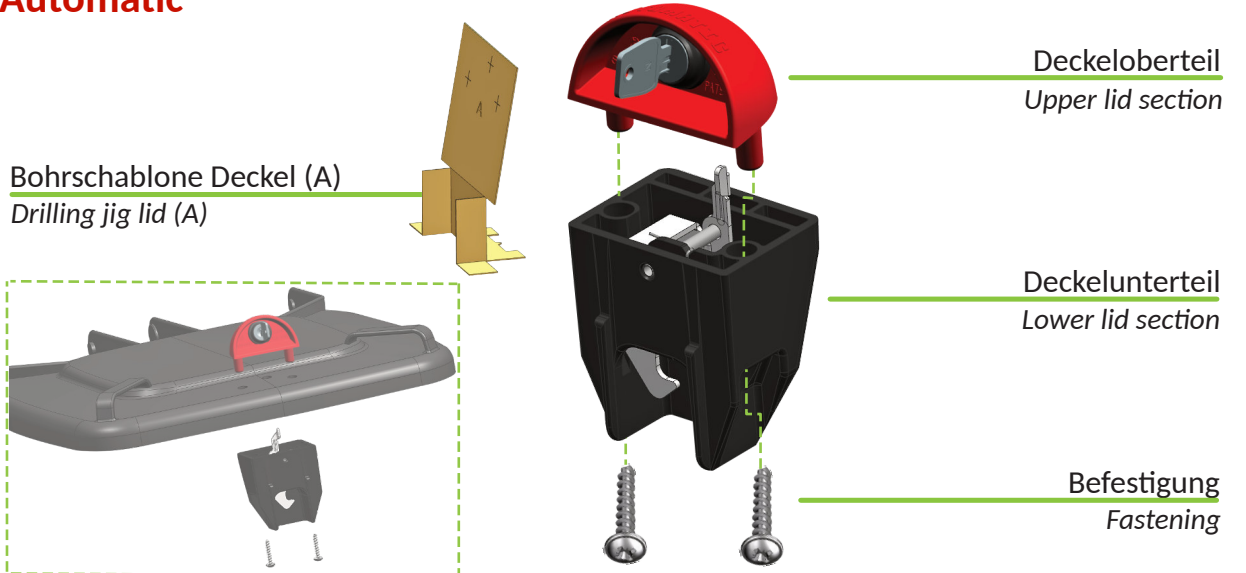
2-Rad Behälter 2-wheel container

Mounting instruction

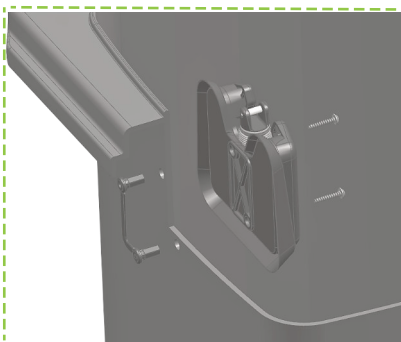
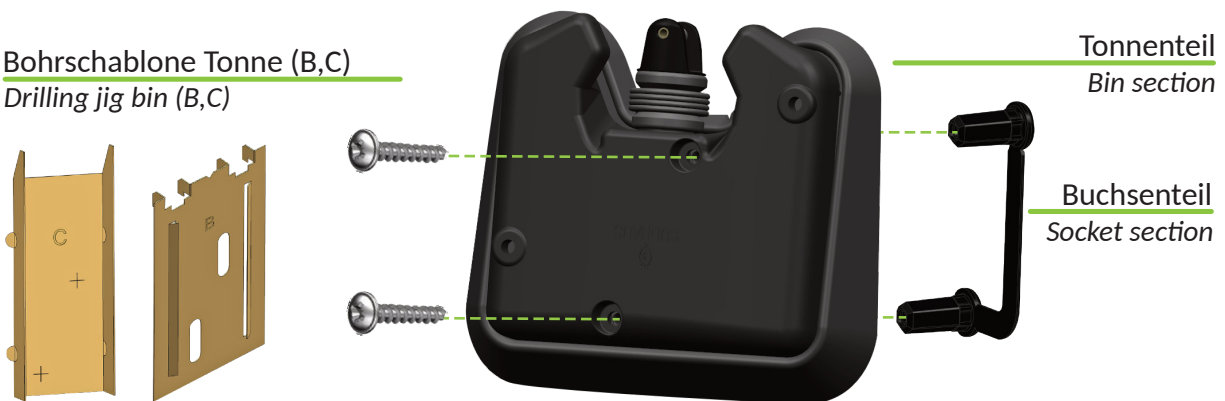
For lock combination 2300/2330/2340

Verpackungsinhalt
box content

Automatic



Bohrschablone Tonne (B,C)
Drilling jig bin (B,C)



Maximales
Anzugsmoment aller
Schrauben zur
Endmontage am
Behälter **3NM**
Maximum tightening
torque of all screws for
final assembly on the
container **3NM**



Die SUDHAUS Schlösser sind für folgende Gewichte ausgelegt:
Volumen der Tonne (gemäß Herstellerangaben) x 0,4.
SUDHAUS locks can be used to a maximum weight of:
Volume of the dust-bin (according to manufacturer's) x 0.4.

MADE IN GERMANY 13-06-2023



SUDHAUS GmbH
Tel: +49 (0)2371 906-0

Teichstraße 5
Mail: info@sudhaus.de

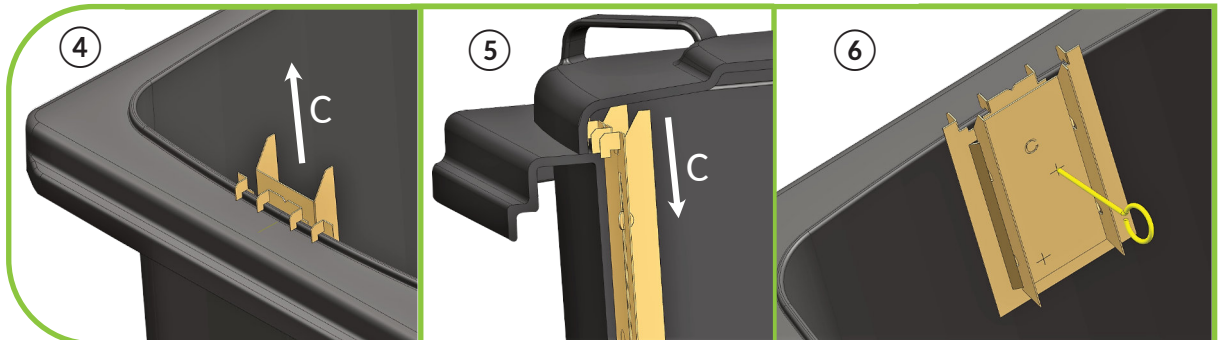
58644 Iserlohn
www.sudhaus.de



Mitte am Tonnenkörper markieren
mark garbage can center

Schablonen B, C falten
fold drilling jig B,C

Schablonen B, C verbinden
assemble drilling jig B,C



An Markierung positionieren
 C in oberste Stellung bringen
position at mark and move C to top position

Deckel schließen um C in Position zu bringen
close the lid to bring C into position

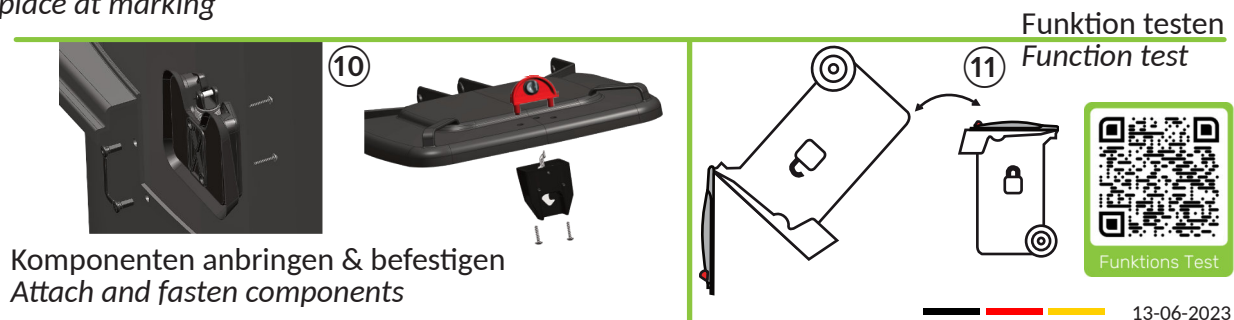
Deckel öffnen; 2 Bohrlöcher markieren; Schablone entfernen
open cover; mark 2 drill holes; remove template



Schablone A falten und an Markierung aufstellen
Fold template A and place at marking

Deckel schließen; 3 Bohrlöcher markieren
close the lid; mark 3 drill holes

Deckel und Behälter bohren
Drill holes into lid and container



Komponenten anbringen & befestigen
Attach and fasten components

Funktion testen
Function test

