

## Montageanleitung der Schloss Kombination 2301/2331/2304/2334

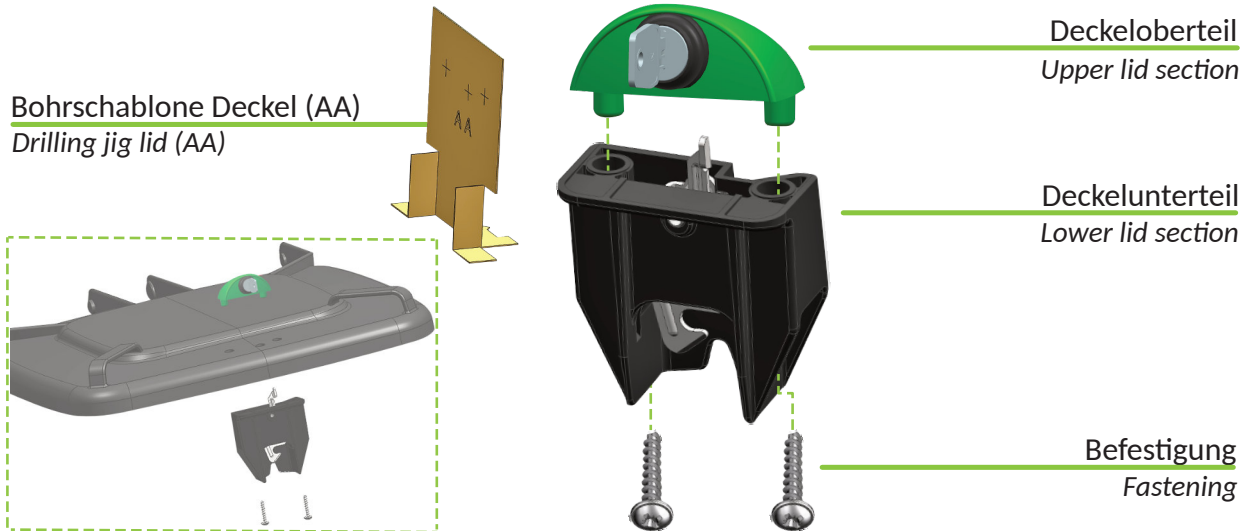
Mounting instruction

For lock combination 2301/2331/2304/2334

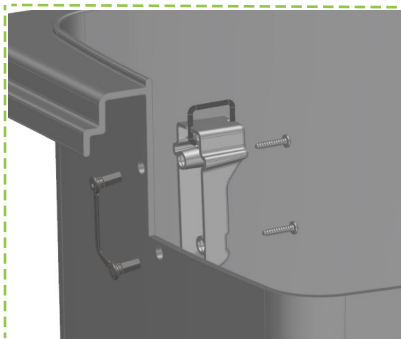
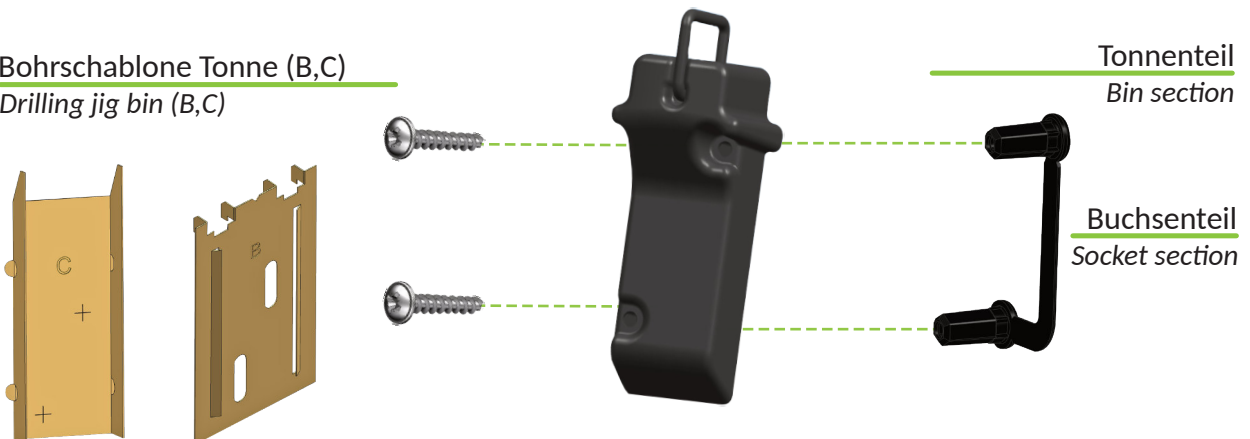
Manual

2-Rad Behälter  
2-wheel container

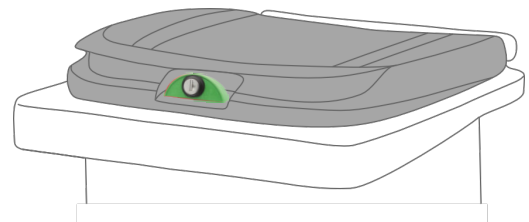
Verpackungsinhalt  
box content



**Bohrschablone Tonne (B,C)**  
Drilling jig bin (B,C)



Maximales  
Anzugsmoment aller  
Schrauben zur  
Endmontage am  
Behälter **3NM**  
Maximum tightening  
torque of all screws for  
final assembly on the  
container **3NM**



Die SUDHAUS Schlösser sind für folgende Gewichte ausgelegt:  
Volumen der Tonne (gemäß Herstellerangaben) x 0,4.  
SUDHAUS locks can be used to a maximum weight of:  
Volume of the dust-bin (according to manufacturer's) x 0.4.

MADE IN GERMANY 13-06-2023



SUDHAUS GmbH  
Tel: +49 (0)2371 906-0

Teichstraße 5  
Mail: info@sudhaus.de

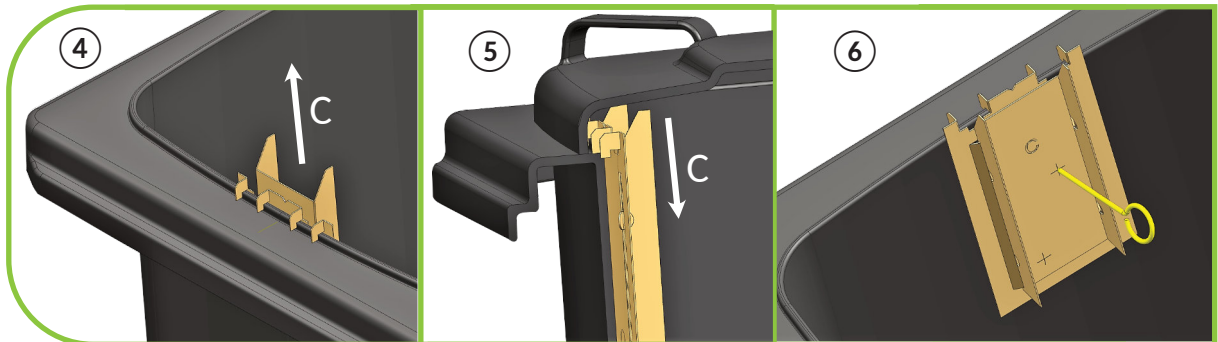
58644 Iserlohn  
www.sudhaus.de



1 Mitte am Tonnenkörper markieren  
*mark garbage can center*

2 Schablonen B, C falten  
*fold drilling jig B, C*

3 Schablonen B, C verbinden  
*assemble drilling jig B, C*



4 An Markierung positionieren  
C in oberste Stellung bringen  
*Position at mark and move  
C to top position*

5 Deckel schließen um C  
in Position zu bringen  
*Close the lid to bring C  
into position*

6 Deckel öffnen; 2 Bohrlöcher  
markieren; Schablone entfernen  
*open cover; mark 2 drill holes  
remove template*

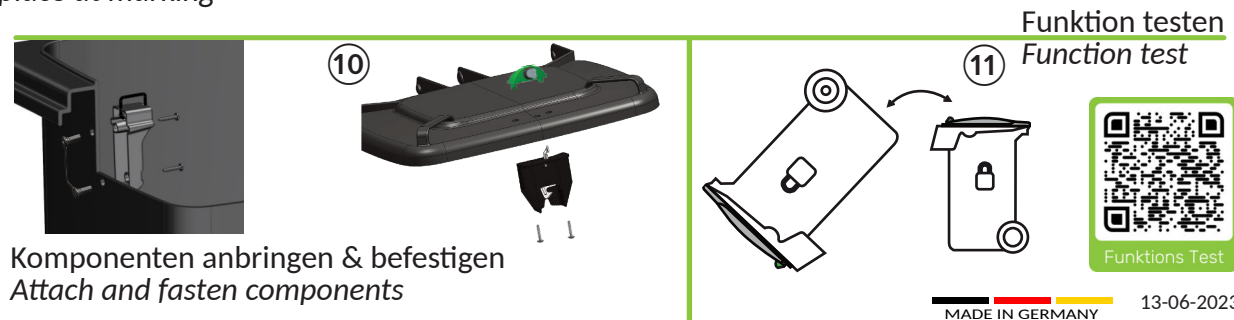


7 Schablone AA falten und  
an Markierung aufstellen  
*Fold template AA and  
place at marking*

8 Deckel schließen; 3 Bohrlöcher  
markieren  
*close the lid; mark 3 drill holes*

9 Deckel und Behälter bohren  
*Drill holes into lid and container*

\*mit einem Ø 5mm  
Holzbohrer vorbohren  
\*with a Ø 5mm  
pre-drill wood drill



10 Komponenten anbringen & befestigen  
*Attach and fasten components*

11 Funktion testen  
*Function test*



MADE IN GERMANY 13-06-2023



SUDHAUS GmbH  
Tel: +49 (0)2371 906-0

Teichstraße 5  
Mail: info@sudhaus.de

58644 Iserlohn  
www.sudhaus.de