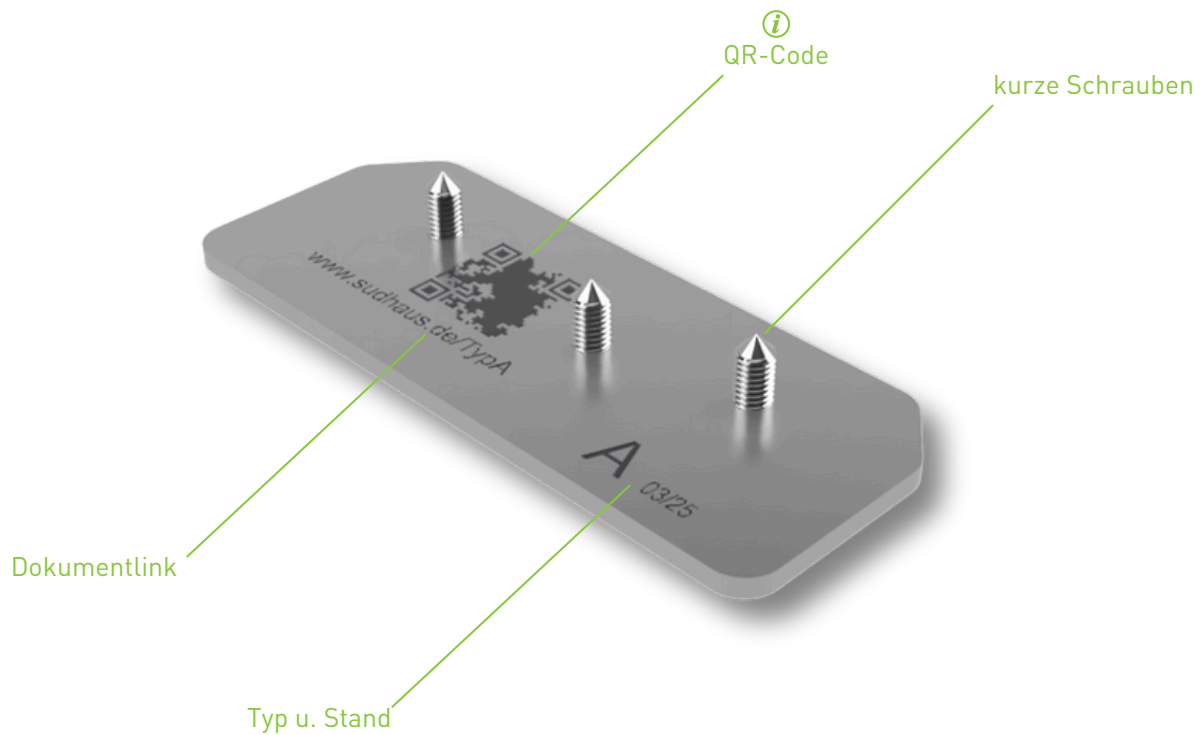




KOMPATIBILITÄTSÜBERSICHT: BOHRVORRICHTUNG FÜR MÜLLTONNENDECKEL

»»» Stempelplatte **A** – Geeignete Mülltonnendeckel «««



Kompatibilitätsliste





KOMPATIBILITÄTSÜBERSICHT: BOHRVORRICHTUNG FÜR MÜLLTONNENDECKEL

➤➤➤ Stempelplatte **A** – Geeignete Mülltonnendeckel ◀◀◀

Die aufgeführten Mülltonnentypen basieren auf unseren bisherigen Erfahrungen, Tests und Verwendungen. Die Bedienungsanleitung/Kurzanleitung zur Benutzung der Bohrvorrichtung finden Sie auf den letzten Seiten unter „Weitere Informationen“.

Hersteller	Modell
Sulo	CITYBAC 1100 FD DID
Craemer	MGBneo4 660 l MGBneo4 770 l MGBneo4 1100 l MGBneo4 1100l Deckel im Deckel
Weber	MGB 660 l MGB 770 l MGB 1100 l FD MGB 1100 l FD Classic MGB 1100 l FD DD
ESE	1100 L SL Split Lid
EuroPlast	FD 660 l Version C FD 770 l Version C FD 1100 l FDiD 1100 l



Haben Sie die Bohrvorrichtung erfolgreich mit weiteren Mülltonnenmodellen oder Herstellern verwendet? Wir freuen uns über Hinweise!
Teilen Sie uns gerne Ihre Erfahrungen mit, damit wir die Liste erweitern können.

2300-600 TYP A

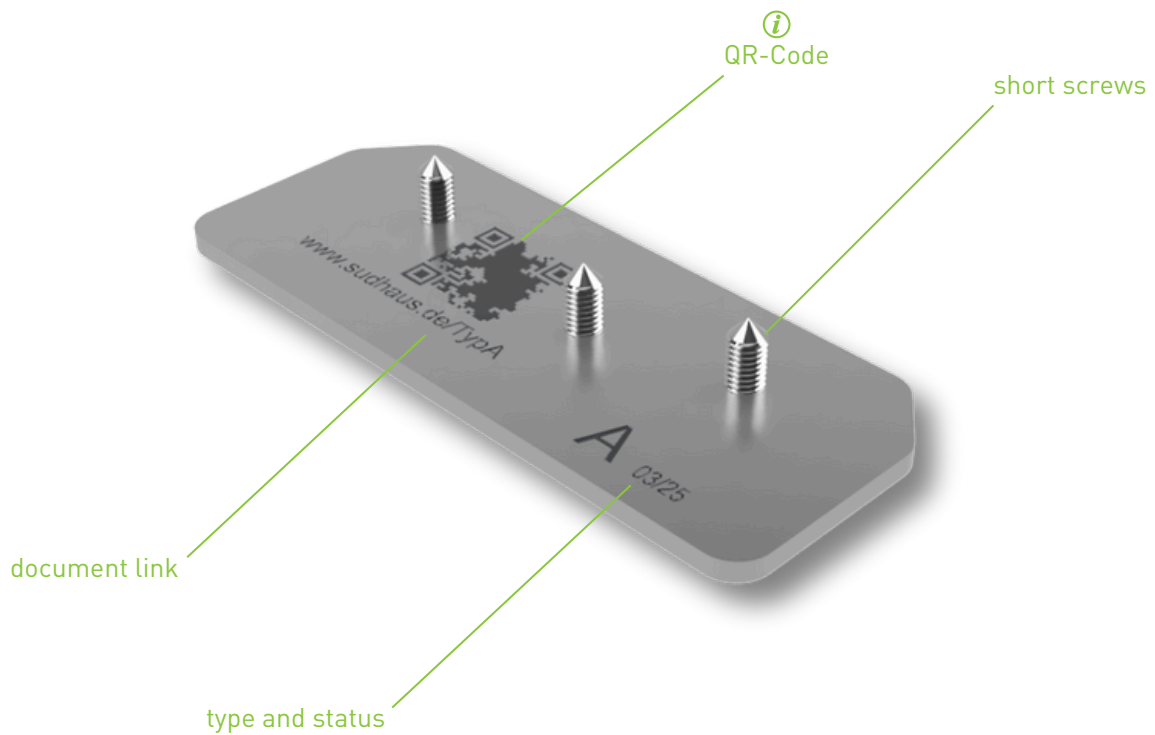


COMPATIBILITY OVERVIEW: DRILLING DEVICE FOR DUSTBIN LIDS

EN



Stamping Plate **A** – Suitable Dustbin Lids



compatibility list



2300-600 TYP A



COMPATIBILITY OVERVIEW: DRILLING DEVICE FOR TRASH CAN LIDS

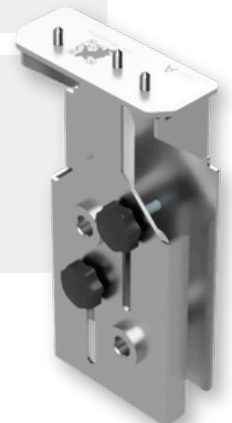


Stamping Plate **A** – Suitable Dustbin Lids



The listed types of dust bins are based on our previous experiences, tests and usage. The user manual/quick guide for operating the drilling device can be found on the last pages under 'Additional Information'.

Manufacturer	Model
Sulo	CITYBAC 1100 FD DID
Craemer	MGBneo4 660 l MGBneo4 770 l MGBneo4 1100 l MGBneo4 1100l Deckel im Deckel
Weber	MGB 660 l MGB 770 l MGB 1100 l FD MGB 1100 l FD Classic MGB 1100 l FD DD
ESE	1100 L SL Split Lid
EuroPlast	FD 660 l Version C FD 770 l Version C FD 1100 l FDiD 1100 l



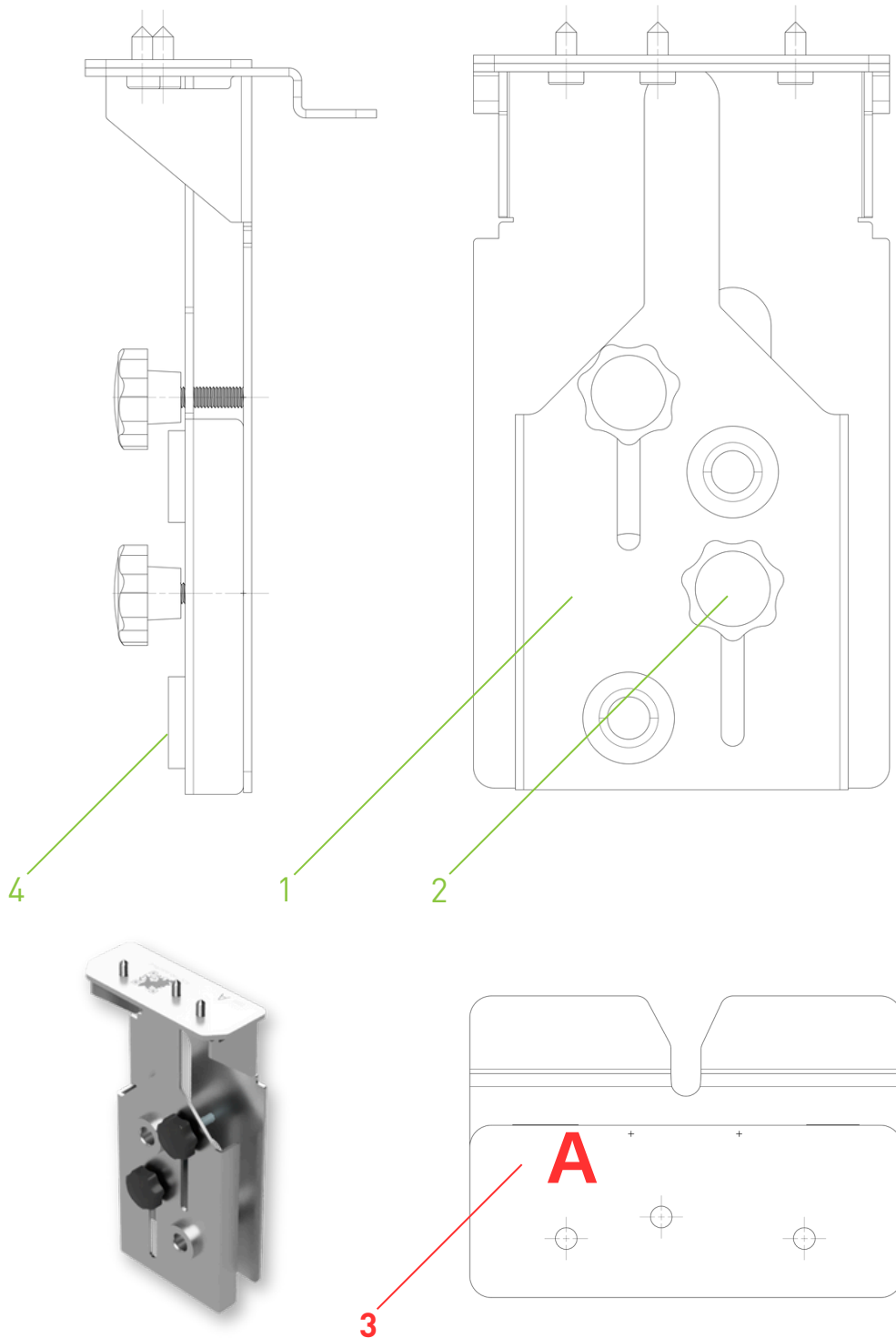
Have you successfully used the drilling device with other trash can models or manufacturers? We appreciate any insights!

Feel free to share your experiences with us so we can expand the list.

>>> ZUSÄTZLICHE INFORMATION/ADDITIONAL INFORMATION

DE

EN



1. Beweglicher Schlitten / adjustable slide
2. Sterngriffschrauben / star knob screw
3. **Stempelplatte / stamping plate**
4. Bohrbuchsen / drill bushing

2300-600 TYP A



>>> WEITERE INFORMATIONEN UND UNTERSTÜTZUNG

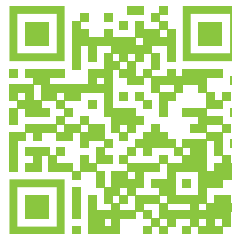
Besuchen Sie unsere Webseite für zusätzliche Informationen und Updates. Scannen Sie den QR-Code, um direkt zu unserem Online-Dokument zu gelangen oder die aktuelle Version herunterzuladen.

DE

>>> Bedienungsanleitung

Scannen, um das Dokument direkt aufzurufen oder die aktuelle Version herunterzuladen.

"Kurzanleitung zur Montage des Mülltonnenschlosses mit Bohrvorrichtung 2300-600"



DE

www.sudhaus.de/DE2300-600

>>> Webseite

Scannen, um unsere Website für allgemeine Informationen zu besuchen.



www.muelltonnenschloss.com

www.sudhaus.de

>>> Kontakt

Für direkte Unterstützung kontaktieren Sie uns bitte per E-Mail oder Telefon.

 **+49 2371 9060**

 **info@sudhaus.de**

2300-600 TYP A



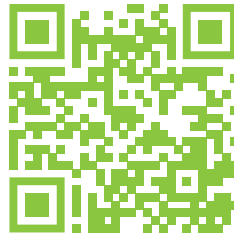
>>> ADDITIONAL INFORMATION AND SUPPORT

Visit our website for more information and updates.
Scan the QR codes to access the online document
directly or download the latest version.

EN

>>> **Operation manual**
Scan to access or download the
latest version of our online
document.

**“Quick Guide for assembling
the Dustbin Lock with drilling
fixture 2300-600”**



EN

www.sudhaus.de/EN2300-600

>>> **website**

Scan to visit our
website for general
information about
trash dustbin locks.



DE/EN

www.muelltonnenschloss.com
www.sudhaus.de

>>> **contact**

For direct support,
please contact us via
email or phone.

 **+49 2371 9060**

 **info@sudhaus.de**

2300-600 TYP A